

# KDY<sub>d</sub>

Montering – Injustering – Skötsel

20101125

## Montering

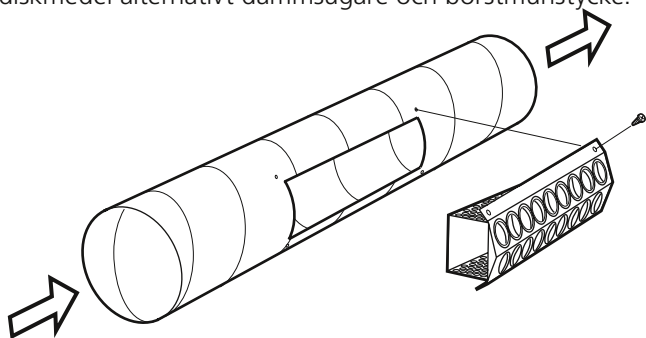
Håltagning i kanal enligt håltagningsmått l x J i måttabell. Donet placeras över hålet och skruvas fast i kanalen. Se figur 1.

## Injustering

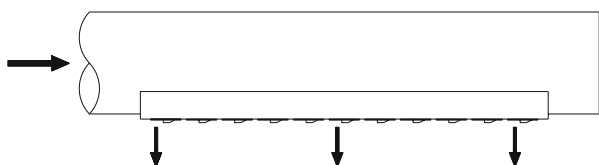
För injustering och mätning rekommenderas mätspjäll i kanalen före första donet.

## Skötsel

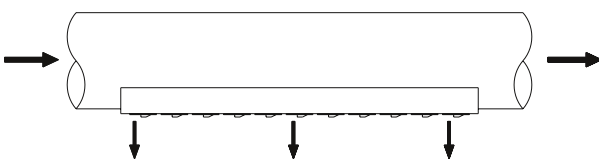
Luftdonet rengörs vid behov med ljummet vatten och diskmedel alternativt dammsugare och borstmunstycke.



Figur 1. Montering.



Figur 2. Montagealternativ, ej förbiströmning.



Figur 3. Montagealternativ, förbiströmning.

## Dysmönster KDY Standard

2 - 7



2 - 9



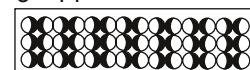
2 - 14



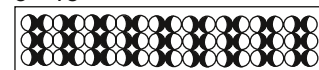
2 - 18



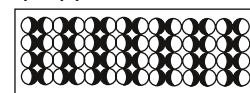
3 - 14



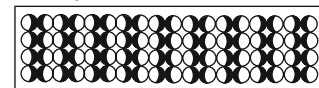
3 - 18



4 - 14



4 - 18



## Dysmönster KDY alternativt diffuserad spridningsbild

2 - 7



2 - 9



2 - 14



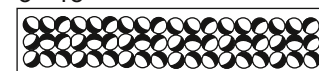
2 - 18



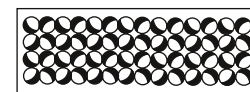
3 - 14



3 - 18



4 - 14



4 - 18



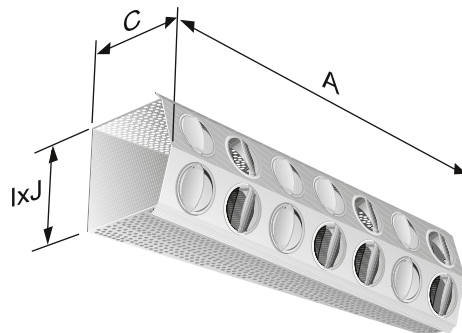
## Mått och vikt

### KDY-C

Storlek	A	C	I x J	Antal dysor	Vikt, kg
2-7	550	126	132 x 510	14	2.0
2-9	690	150	132 x 650	18	2.4
2-14	1040	170	132 x 1000	28	3.1
2-18	1320	205	132 x 1280	36	3.7
3-14	1040	175	197 x 1000	42	3.9
3-18	1320	210	197 x 1280	54	5.0
4-14	1040	195	262 x 1000	56	4.9
4-18	1320	230	262 x 1280	72	6.7

Håltagningsmått = I x J

Passar till kanaldimensioner enligt specifikationsmatris på sista sidan.

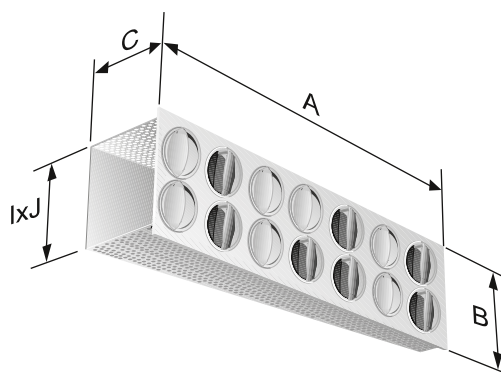


Figur 4. KDY-C.

### KDY-R

Stl.	A	B	C	I x J	Antal dysor	Vikt, kg
2-7	540	178	95	132 x 510	14	2.0
2-9	680	178	113	132 x 650	18	2.4
2-14	1030	178	160	132 x 1000	28	3.1
2-18	1310	178	190	132 x 1280	36	3.7
3-14	1030	243	160	197 x 1000	42	3.9
3-18	1310	243	190	197 x 1280	54	5.0
4-14	1030	307	160	262 x 1000	56	4.9
4-18	1310	307	190	262 x 1280	72	6.7

Håltagningsmått = I x J



Figur 5. KDY-R.